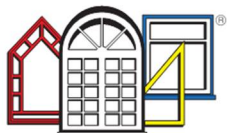
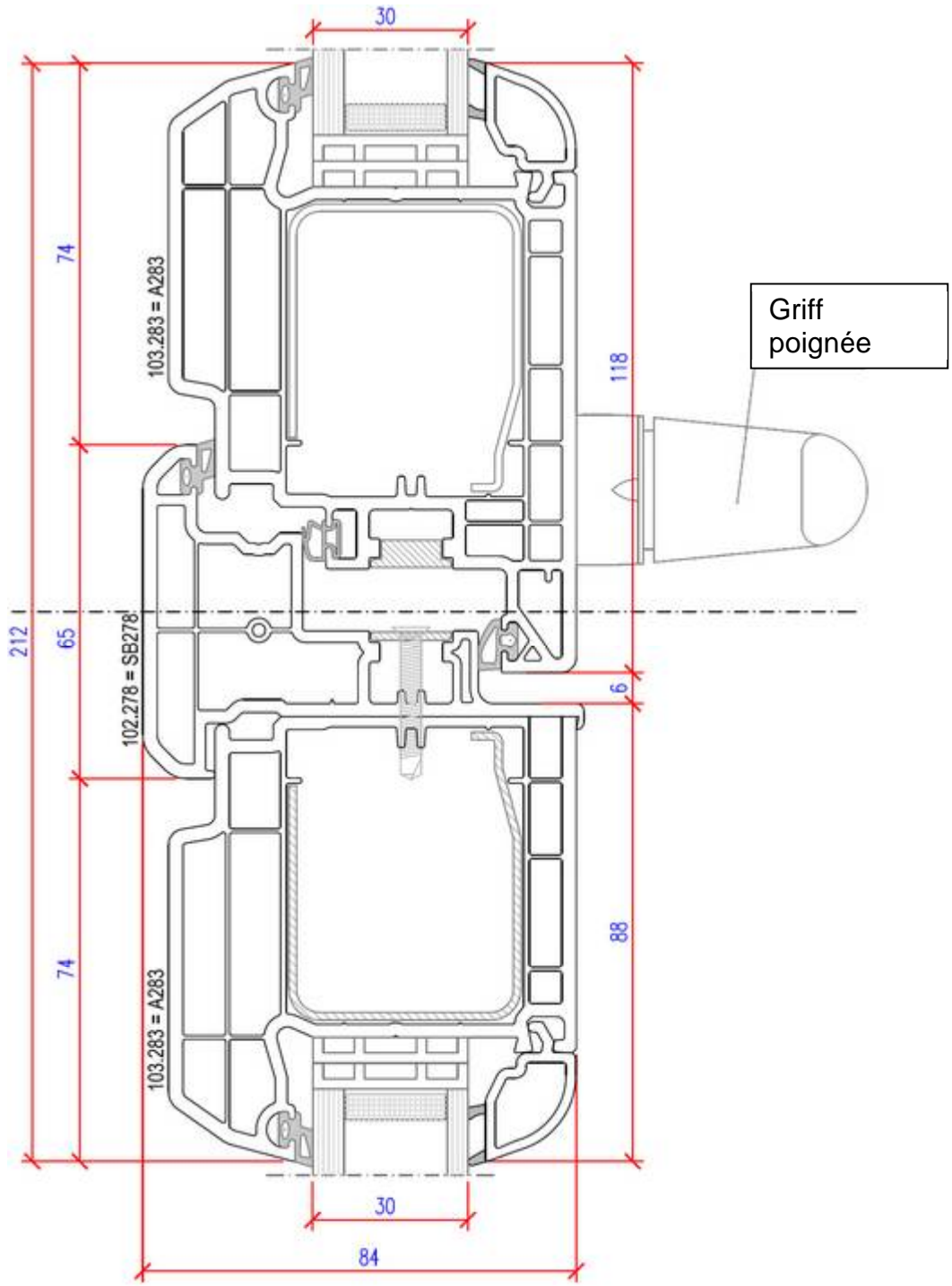


**Mittelpartie Stulp assymetrisch: SB278 – A283**  
**partie centrale assymétrique: SB278 – A283**

SL-MD 70



**ideal fenster in PVC**  
 Fenster - Finestre - Fenêtres

