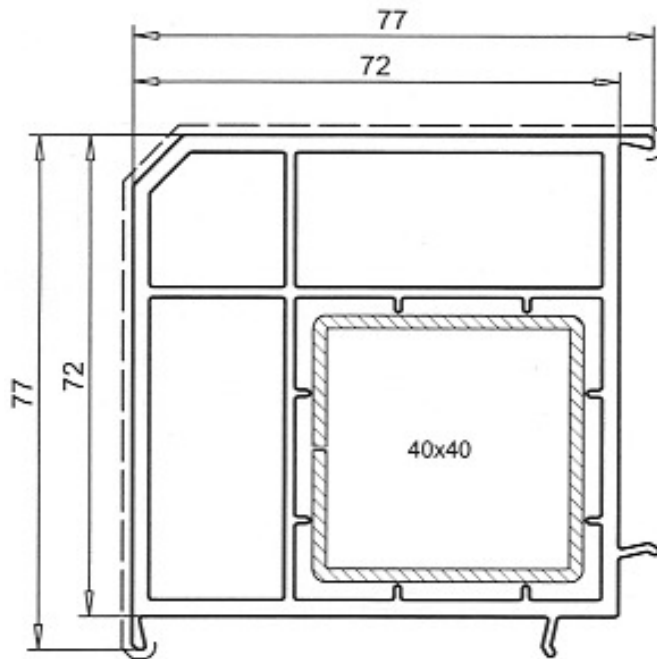


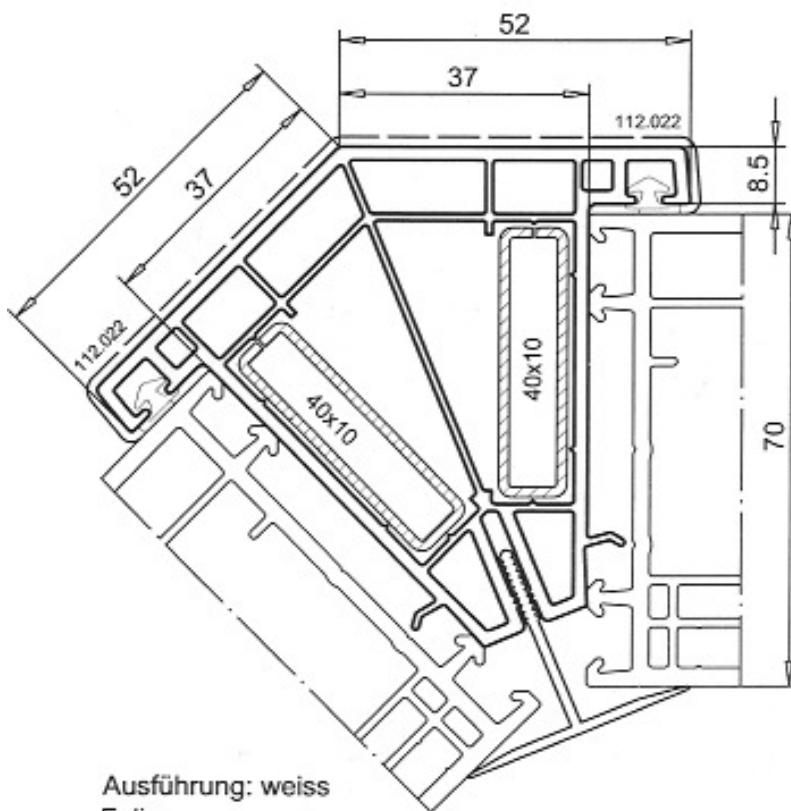
Kopplungsprofile 90° + 135°
profiles d'accouplement 90° + 135°

SL-MD 70



Eckkopplung 90°
 Art.-Nr. 116.200

Verstärkung Art.-Nr.113.281.2
 $I_x=7,20\text{cm}^4$, $I_y=7,20\text{cm}^4$



Eckkopplung 135°
 Art.-Nr. 116.015

Verstärkung Art.-Nr.113.028
 $I_x=0,23\text{cm}^4$, $I_y=2,38\text{cm}^4$
 Dichtung Art.-Nr.112.022



Kehlleiste
 Art.-Nr. 116.033

Ausführung: weiss
 Folie

